

Bygg i trä

Bygg i trä genomförs av Skogsindustrierna i samarbete med bygg- och trävaruhandeln.

Byggbeskrivningarna och byggvideofilmerna är uppdelade i fyra serier: **invändigt**, **utvändigt**, **renovering** och en **allmän** om material, tillbehör och hobbysnickerier. Alla byggbeskrivningar finns också på vår hemsida. Där finns även en interaktiv tjänst som ger möjlighet att måttanpassa byggprojekt efter egna förutsättningar samt skriva ut arbetsritningar och underlag för bygglovsansökan.

För fler tips och idéer om god träanvändning besök våra informationssidor: www.byggbeskrivningar.se

Bygga innervägg

Allmänt

Bygglov Byggnämnan
Bra att veta om impregnerat trä
Nymålning
Måla utomhus*
Bra att veta om trä
Skruv- och Spikguide
Snickarskola

Lekstuga*
Förstuvist*
Lusthus*
Utedass*
Trädgårdskompost*
Cykelförråd*

Invändigt

Bastu*
Invändiga träpaneler*
Lägga trägolv*
Snickra med limfog
Montera lister och profiler

Renovering

Byta fönster*
Montera dörr*
Bygga innervägg*
Takpåbyggnad
Tillbyggnad

Faktablad: Så här många löpmeter behöver du till 1 m²

* Finns även som videofilm

Skogsindustrierna

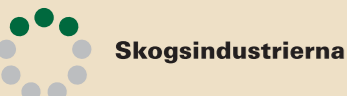
Box 16006
103 21 Stockholm
Tel: 08-762 72 60
Fax: 08-762 79 90
E-post: info@skogsindustrierna.org
www.skogsindustrierna.org

Innehållet i byggbeskrivningen bygger på information som tillhandahållits av olika experter och materialleverantörer. Föreningen Sveriges Skogsindustrier tar inte något ansvar för skada som må orsakas på grund av innehållet i byggbeskrivningen.

Rättigheterna till innehållet i denna byggbeskrivning tillkommer Föreningen Sveriges Skogsindustrier. Innehållet skyddas enligt upphovsrättslagen. Missbruk beivras. Kopiering av innehållet är förbjudet.

Denna folder är tryckt på ett miljövänligt papper.

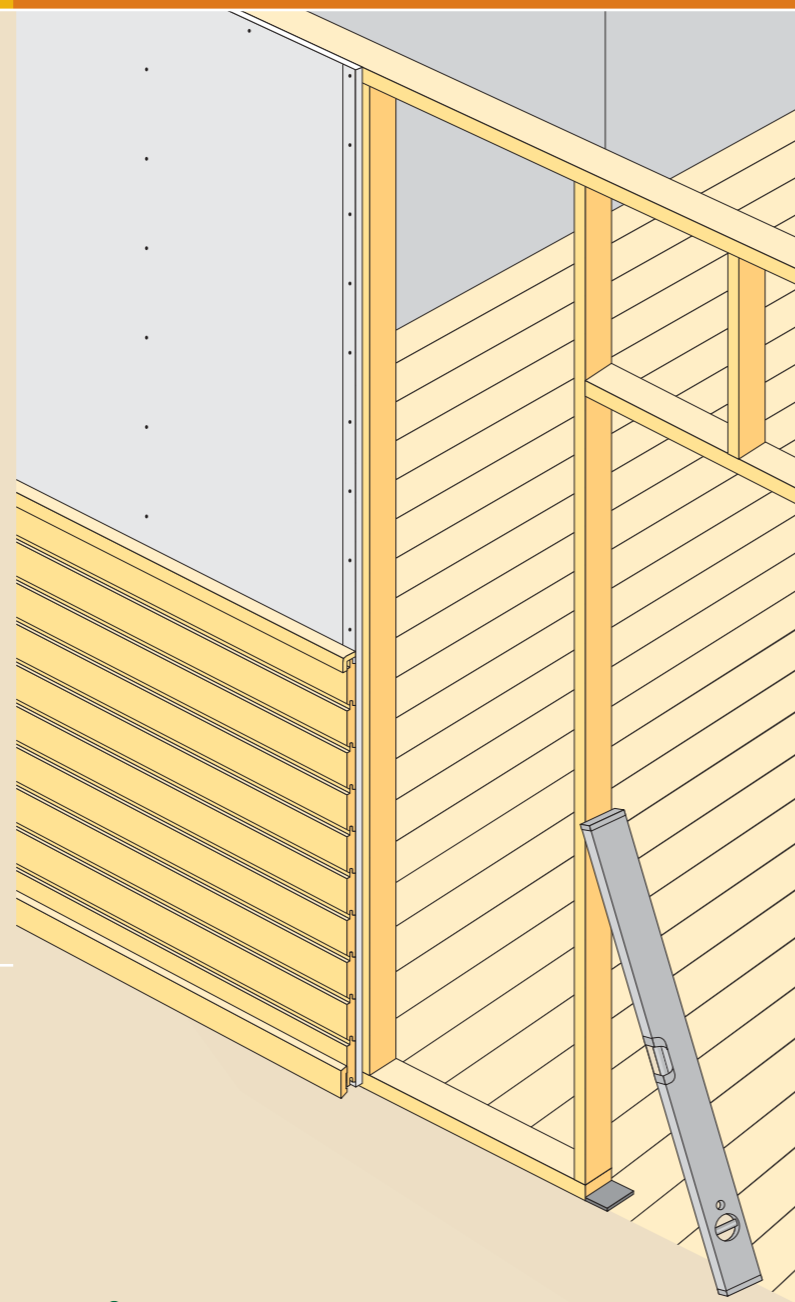
© Föreningen Sveriges Skogsindustrier, 2004



7 350009 430357 >



Skogsindustrierna
www.skogsindustrierna.org

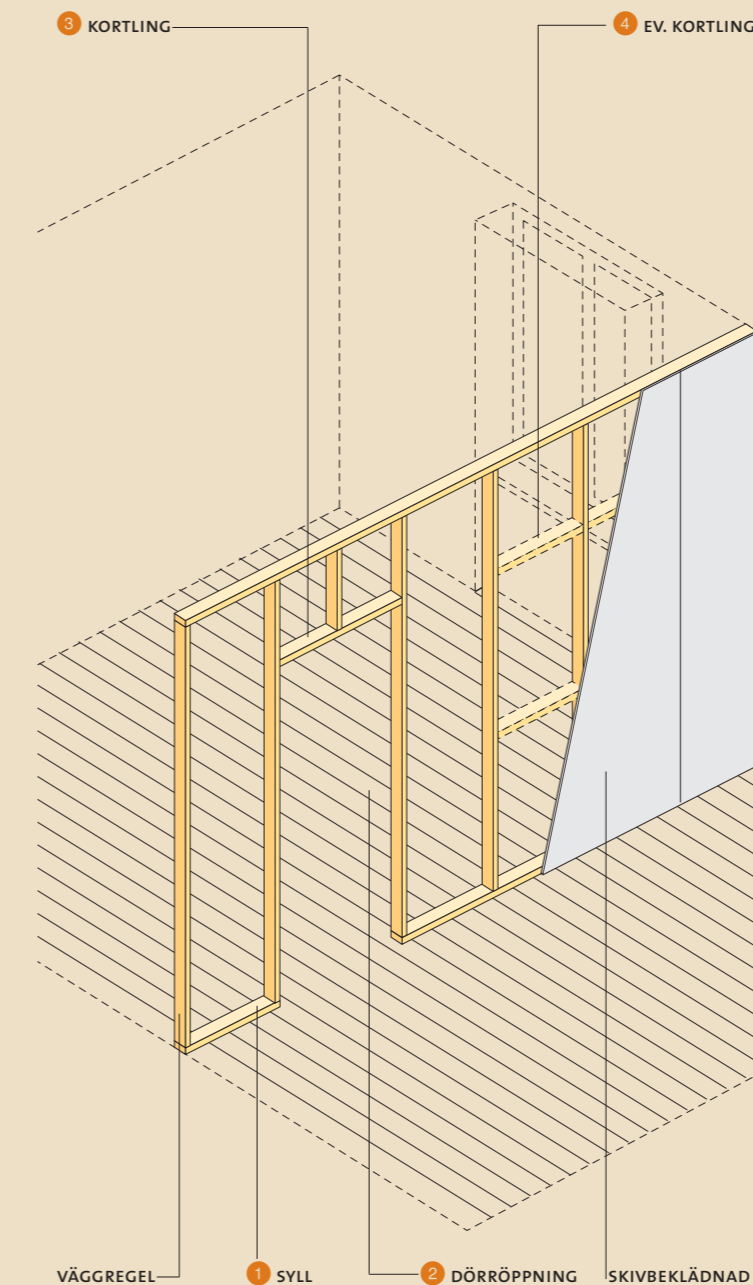


1 Planering

När du planerar att bygga en innervägg kan det vara praktiskt att göra en enkel skiss som visar hur du vill ha den. Har du tänkt bygga en vägg med en dörr markeras läge och mått för dörren på skissen. Försök beräkna hur mycket material som går åt. Eventuella elinstallationer bör också planeras in i förväg.

Verktyg som behövs är: hammare, sticksåg, ställinjal, kniv, skruvmejsel, tumstock och eventuellt sladdlös borr- och skruvdragare samt surform, dosfräs och ett långt vattenpass. Dessutom behövs spik, skruv och eventuellt plugg för infästning av regelverket.

Alla mått är i mm där inget annat anges.



2 Regelverket

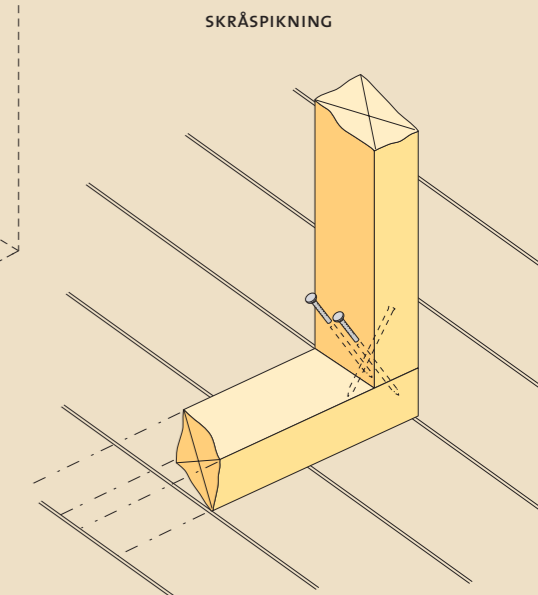
Börja med att bygga upp stommen för själva väggen. Den består av regler 45 x 70, alternativt 45 x 95.

Montera först fast en träregel (syll) 1 i golvet. Kontrollera att träregeln är vinkelrät mot vägg genom att med ett måttband mäta diagonalerna till angränsande vägg. De två diagonalerna ska vara lika långa. Vill man ha en extra ljudisolerad vägg lägger man in syllisolering mellan golvet och regeln. Spika med spik 100-3,4 om underlaget är trä. Spika inte i ändträ. Är underlaget av betong eller motsvarande borrar, pluggas och skruvas träreglarna till underlaget i stället. Som mall för borrhål i golvet används borrhålen i golvregeln. Mellan syllen och betonggolvet placeras en syllisolering av grundpapp eller liknande.

Därefter monteras en träregel i taket parallellt med den i golvet. Kontrollera med vattenpasset att den ligger i lod med golvets träregel. Mät sedan ut ett centrumavstånd på 450 alternativt 600 för resterande regler beroende på om man väljer 900 eller 1200 breda skivor som väggbeklädnad.

För att få erforderlig styvhet i väggar med gipsskivor med bredd 1200 som ska bekläs med fogplattor av till exempel kakel ska regelavståndet vara högst:

- c 400 vid enkelgipsskiva
- c 600 vid dubbla gipsskivor (förskjutna skarvar).



För gipsskivor med en bredd av 900 ska regelavståndet vara högst:

- c 450 vid enkelgipsskiva
- c 900 vid dubbla gipsskivor (förskjutna skarvar).

Det senare förutsätter att kortlingar (skarvreglar) monteras med ett centrumavstånd av högst 1300 i varje fack, så kallad rutnätsstomme.

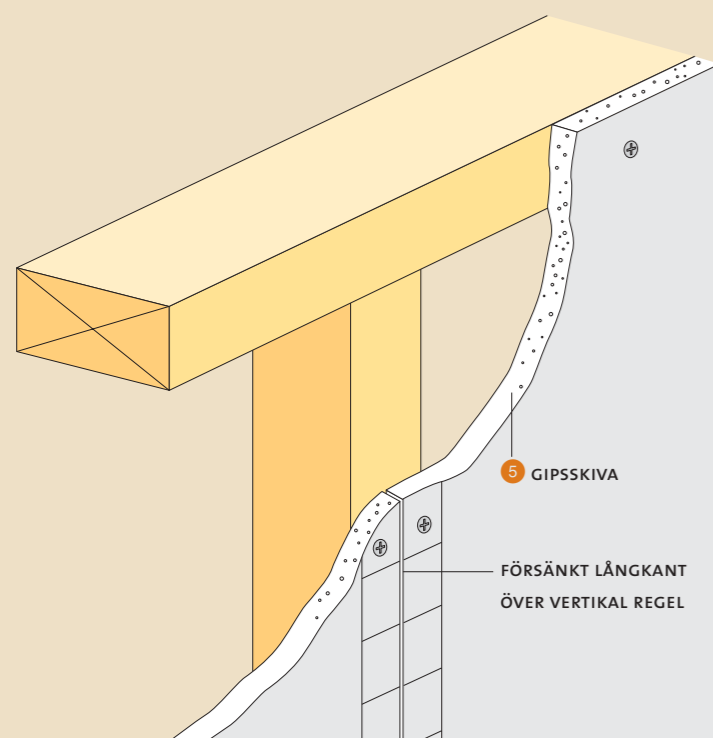
Stående träreglar skråspikas i golv- och takreglar. Spika med trådspik 100-3,4.

Vid dörröppning 2 placeras en regel på vardera sidan om öppningen. Öppningsmättet ska i sid- och höjddled vara cirka 10–20 större än dörrkarmens yttermått. Kortlingar monteras över dörröppningen. Skivbeklädnad till väggen ovanför dörr bör inte skarvas ovanför dörröppningens sidoreglar på grund av risken för sprickor. Därför måste man sätta en vertikal regel mellan kortlingen 3 ovanför dörröppningen och takregeln.

I övrigt bör kortlingar 4 monteras som underlag för infästning av tyngre belastningar på väggen, exempelvis för väggmonterade bokhyllor eller väggsåp. Ett alternativ till kortlingar är att använda dubbla skivor som väggbeklädnad där den undre skivan utgörs av 12 plywood. Detta ger en stadigare vägg som tål lite tyngre infästningar oberoende av placeringen. Ljudisoleringen blir också bättre.

3 Elinstallation

Tänk på att innan regelstommen kläs in måste all dragning för el i väggen vara genomförd. Eldosor monteras alltid i kortlingar eller extra vertikala regelbitar. Hål för tomrör till elledningar borras i mitten av reglarna för att inte försämra stabiliteten hos reglarna. Till elinstallationer ska en behörig elektriker anlitas.



4 Inklädnader

Regelstommen kläs med något skivmaterial. Vanligast är 13 gipsskiva 5, i ett eller två lager per sida. Två lager rekommenderas, då det ger en stadigare vägg som bättre tål lättare infästningar. Vid två lager skivbeklädnad förskjuts skarvarna över reglarna. Vill du ha bättre ljudisolering bör en 45 mineralullskiva placeras mellan reglarna.

Gipsskivor finns i två bredder 900 och 1200 och i standardhöjderna 2200, 2385, 2400, 2500, 2700, 2800 samt 3000. Använd alltid rumshöga skivor för att undvika skarvar och därmed risk för sprickbildning. Om du måste skarva skivorna på höjden ska alltid en vertikal regel (kortling) finnas bakom skarven.

Plywood är tillverkad av gran- och/eller furufaner. Plywood finns i tjocklek 12, bredd 1200 samt med höjderna 2400 eller 2440.

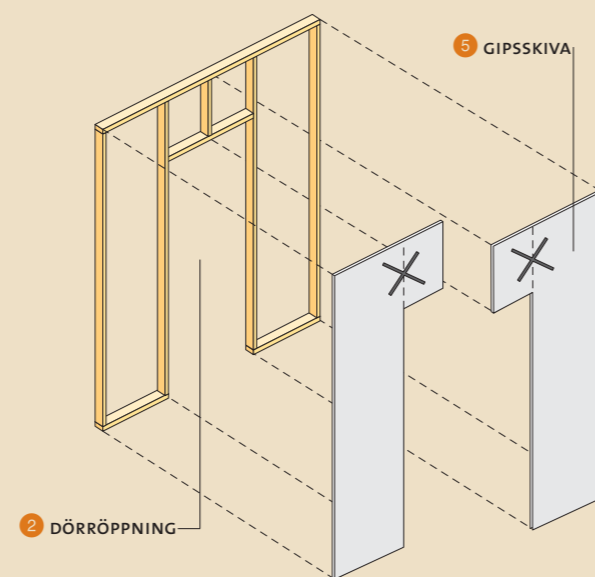
5 Kapning av gipsskivor

Lägg skivan på ett bord eller bockar. Skär med en skarp kniv genom den övre kartongen och så pass djupt att även gipsen ritsas. Använd linjal eller en rak bräda som stöd. Bryt sedan skivan över en rak kant längs den skurna linjen. Skär av undre kartongen. Jämna av kanterna med medelgrovt sandpapper eller en surform.

6 Montering

Vid normal längsmontering (stående gipsskiva) ska långkanterna alltid placeras över de vertikala träreglarna. Om gipsskivan skarvas ska träregel placeras under skarven.

Skuren, rak kant anbringas mot tak- och väggvinklar samt passas. Skivorna kapas så att höjden blir 10–15 kortare än rumshöjden. Placera gipsskivan mot golvregeln och pressa sedan upp skivan mot taket med hjälp av trälist. Tryck skivan mot träreglarna så att den får ordentlig anläggning.



Skivskarvar i linje med öppningskanter för dörrar och fönster får inte förekomma. Skivan ska i stället tillpassas så att skarven hamnar ovanför öppningen.

Uttag i gipsskiva för eventuella eldosor utförs med en sticksåg eller en dosfräs.

7 Spikning eller skruvning

Gipsskivorna spikas mot träreglarna med elförzinkad huggen gipsspik som finns i dimensionerna 35-2,4 eller 50-2,4 för ett respektive två lager skivor.

Gipsskivorna kan också skruvas mot träreglarna med gipsskruv, längd 30 eller 41 för ett respektive två lager skivor.

Kantavstånd för spik, skruv:

- från skuren kant: 15
- från kartongklädd kant: 10.

Centrumavstånd, skruv:

- inne på skivan: c 300
- längs skivans kanter: c 200.

Centrumavstånd, spik:

- inne på skivan: c 200
- längs skivans kanter c 150.

8 Rivning av befintlig innervägg

Innan du börjar riva väggen är det viktigt att kontrollera att den inte har en bärande funktion. Detta kan vara svårt att avgöra i mindre trähus. Vid tveksamhet måste en erfaren byggnadsingenjör/byggnadskonstruktör anlitas. Ändringar av bärande väggar kräver byggnämnan och kvalitetsansvarig. Läs mer i Byggbeskrivning Bygglövs Byggnämnan. Var även uppmärksam på eventuella installationer av elledningar eller vattenledningar som kan vara inbyggda i väggen. I sådana fall bör behörig fackman kontaktas som avgör hur rivningen ska utföras. Som regel bör väggen friläggas från alla ytskikt innan själva stommen rivs, just för att blottlägga eventuella installationer.

9 Ytterbeklädnad

Hur gör man ett rum trevligare? En träpanel kan göra rummet trivsammare. Karaktären på rummet avgörs av vilken panelprofil man väljer och om panelen sätts upp horisontellt eller vertikalt. Avslutningsvis monteras tak- och golvlist.

För idéer och anvisningar om montering av träpaneler hänvisar vi till Byggbeskrivning Invändiga träpaneler.

Exempel på spik- och skruvavstånd vid montering av gipsskivor till regelstomme.

